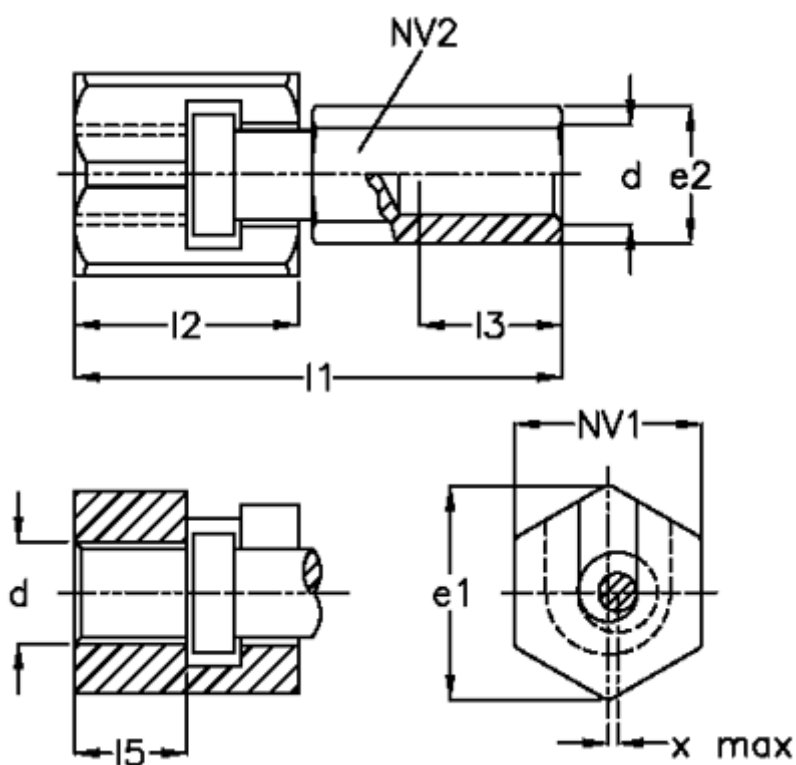


Varenummer: 20055512
 Beskrivelse: E+G Kobling for radial forskydning
 GN 240-M12-B

Mål



d	= M 12x1,75	Max træk-skub kraft N = 10000
e1	= 32.5	NV 1 = 30
e2	= 21.0	NV 2 = 19
l1	= 66.5	
l2	= 34.0	
l3	= 21.0	
l5 +1	= 17.0	
Max forskydning = 0.8		